



APPROVED

European
Coffee Brewing
Centre

ESPRESSO

ESPRESSO



**BRAVILOR
BONAMAT**

Brewing
your coffee
SINCE 1948

Begrüßen Sie Ihre Gäste

MIT EINEM AUTHENTISCHEN ESPRESSO
AUF KNOPFDRUCK

Kaffeeliebende erkennen einen echten Espresso, wenn sie ihn sehen, riechen und schmecken. Die brandneue Esprecious bietet genau das, immer und immer wieder. Mit einem einfachen Knopfdruck. Ein wirklich einzigartiges Kaffeeerlebnis in jeder Umgebung.

Die Kundschaft von heute erwartet von einem Kaffeevollautomaten Bequemlichkeit, Konsistenz, Zuverlässigkeit und eine hervorragende Qualität in der Tasse. Ganz gleich, ob es sich um einen Arbeitsplatz, ein Café, ein Hotel oder ein Restaurant handelt. Die Esprecious ist so konzipiert, dass sie sämtliche Bedürfnisse perfekt erfüllt. Mit Funktionen, welche die Installation und den täglichen Betrieb erleichtern, sowie der Möglichkeit, die Maschine zu personalisieren und an individuelle Geschmacksvorlieben anzupassen.

Ganz gleich, ob Sie ein Gespräch mit der Kundschaft beginnen oder sich einfach nur mit einer guten Freundin oder einem guten Freund unterhalten, die brandneue Esprecious macht den Moment zu einem außergewöhnlichen Kaffeeerlebnis.



Esprecious bietet hervorragende Kaffeequalität und -konsistenz

IMMER UND IMMER WIEDER

Zuverlässigkeit, Komfort und gleichbleibende Qualität in der Tasse sind im heutigen Kaffeegeschäft unerlässlich. Die brandneue Esprecious ist die leistungsstarke Antwort auf diese modernen Herausforderungen. Dank ihrer innovativen Funktionen erfüllt sie sämtliche Erwartungen mit Leichtigkeit.

Schnelle und einfache Installation

SmartBrew unterstützt Sie bei der Programmierung Ihrer Rezepte

Jeder kann ein Kaffeespezialist sein

SmartBarista verfeinert jedes Rezept nach Ihrem Geschmack

Stetige Konsistenz

Das Bravilor Bonamat Mahlwerk gewährleistet eine gleichbleibende Dosierung.



Welcher auch immer Ihr Kundenkreis ist

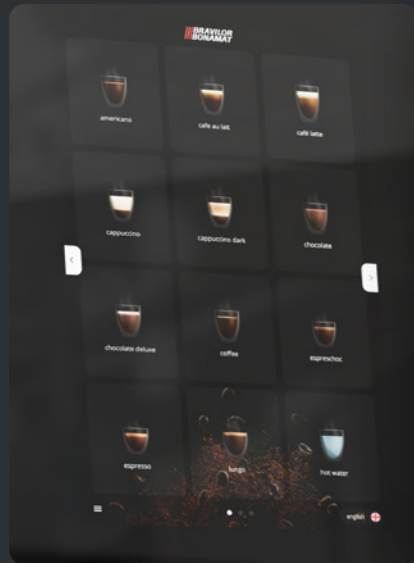
Ihre Gäste erwarten ein entspanntes und vor allem ein hervorragendes Kaffeeerlebnis. Sie können sich darauf verlassen, dass die neue Esprecious auch bei höchstem Anspruch eine perfekte Kaffeespezialität zubereitet. Entweder, um den Tag zu beginnen, einen besonderen Moment zu genießen oder um ein vielversprechendes Geschäft bei der Arbeit abzuschließen.



ESPRECIOUS

Merkmale und Vorteile

12" Touchscreen



Der große Touchscreen bietet eine erweiterte Auswahl an Getränken. Und mit seiner intuitiven, benutzerfreundlichen Oberfläche war (Selbst-) Bedienung noch nie so schnell und einfach.

Personalisierung



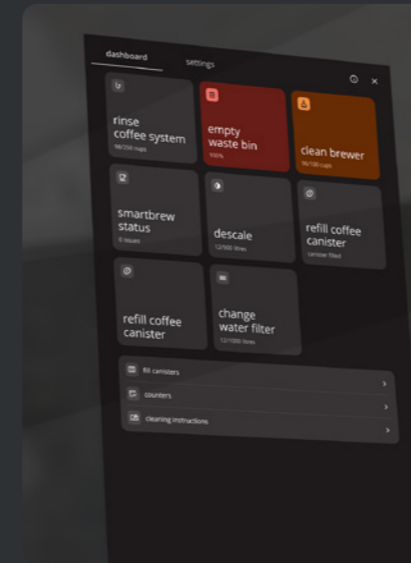
Bringen Sie Ihre Marke zum Ausdruck und machen Sie Ihre Maschine zu Ihrer ganz persönlichen. Implementieren Sie Ihr Branding, sei es ein gebrandetes Hintergrundbild, Ihre Markenfalten oder Ihr Firmenlogo. Die Espreicious passt genau in Ihr Büro.

Infotainment



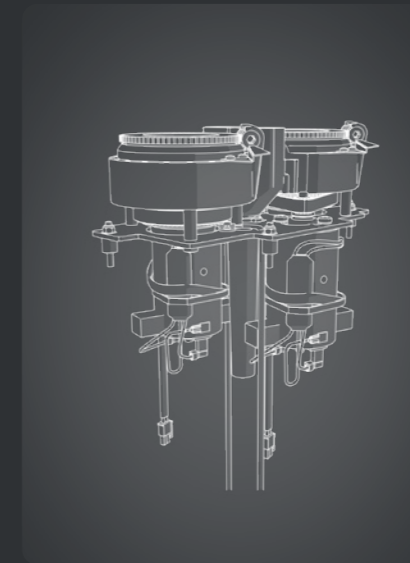
Interagieren Sie mit Ihrer Kundschaft oder Ihrem Team, indem Sie im Leerlauf oder bei der Ausgabe Werbung oder Unternehmensvideos einblenden.

Tägliche Wartung



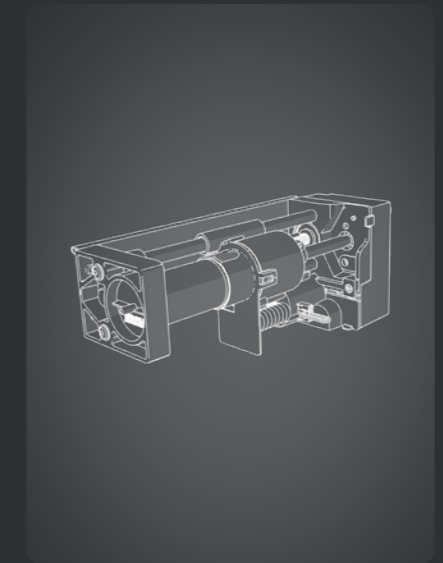
Die Espreicious gibt Ihnen rechtzeitig Feedback, ohne den Kaffeekonsumenten zu stören oder zu unterbrechen, und ermöglicht so eine vorausschauende Wartung. All das, damit Ihre Espreicious reibungslos funktioniert, ein hervorragendes Kaffeeerlebnis bietet und die Kaffeequalität erhält, die Sie verdienen.

Bravilor Bonamat Mahlwerk




Die Espreicious ist mit dem brandneuen Bravilor Bonamat Mahlwerk ausgestattet. Dieses patentierte Mahlwerk ist extrem leise und schnell, mit geringer Wärmeentwicklung. Die gestrahlten Stahl-Mahlscheiben sorgen dafür, dass die Mahlqualität der ersten Kilogramm Kaffee genauso konstant bleibt wie die der nächsten. Der erneuerte Mahlwerk auslass verbessert den Fluss des gemahlten Kaffees in die Brühkammer.

Horizontalbrüher



Die einzigartige horizontale Brühgruppe von Bravilor Bonamat ist bekannt für ihre authentische Espressoextraktion. Sie stellt sicher, dass jede Tasse Kaffee das beste Erlebnis mit Aroma und Geschmack von höchster Qualität bietet. Sie ist perfektioniert, um die Verteilung des gemahlten Kaffees in der Brühkammer zu optimieren und die beste Extraktion aus Ihren Bohnen zu erzielen.



Es ist die perfekte Tasse
Kaffee, die uns morgens
wach macht. Das ist es, was
uns durch den Tag bringt.

BRAVILOR BONAMAT

SMART BREW

Jeder kann ein Barista sein

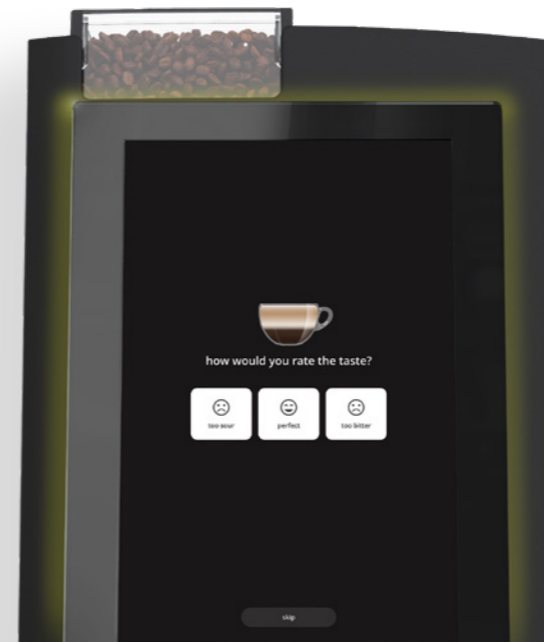
Es ist nicht erforderlich, umfassendes Wissen über Bohnen und Mahlgrade zu haben. Stellen Sie einfach Ihr bevorzugtes Volumen, die Kaffeedosis und die Extraktionszeit ein, und die Esprecious erledigt den Rest für Sie und findet den perfekten Punkt. Um die Kaffeequalität zu erhalten, analysiert und perfektioniert die Esprecious Ihre SmartBrew-Getränke im SmartBrew-Status. Im Expertenmodus gibt es keine Grenzen für Ihre Kreativität. Nutzen Sie das volle Potenzial und kreieren Sie einzigartige Rezepte und Geschmacksrichtungen, die Ihr Unternehmen widerspiegeln.



SMART BARISTA

Optimieren Sie Ihren Kaffee

Sie brauchen subtile Änderungen an Ihrem Getränk. Aber Sie wissen nicht genau, wo Sie anfangen sollen. Geben Sie Ihrer Esprecious mit SmartBarista Feedback und sie wird es für Sie optimieren und Ihnen helfen, Ihre perfekte Tasse Kaffee zu kreieren.



ESPRECIOUS FRESHMILK

Milchschaum so leicht wie Luft

Bieten Sie Ihren Gästen den perfekten Cappuccino oder Latte Macchiato, indem Sie einen Esprecious L with FreshMilk wählen. Durch das Aufschlagen von frischer kalter Milch, Dampf und Luft entsteht Milchschaum von Hygiene hervorragender Qualität.

Hygiene

Das automatische Spülprogramm von FreshMilk sorgt dafür, dass die Schläuche und die Düse regelmäßig gereinigt werden



7-Liter-Behälter

Der FreshMilk fasst 6 Ein-Liter-Kartons Milch. Wenn der Bedarf groß ist, können Sie sich für den Milchbehälter mit einem Fassungsvermögen von 7 Litern entscheiden.



ESPRECIOUS Zubehör



Erweiterungsset

Erhöhen Sie die Kapazität Ihres Esprecious um 1 kg auf insgesamt 2,4 kg mit diesem Erweiterungsset. Erhältlich als einzelner Bohnenbehälter oder geteilter Bohnenbehälter.



WHK

Heizen Sie Ihre Tassen und Becher mit dem WHK-Gerät vor. Diese kompakte Einheit fasst etwa 120 Tassen, die auf 3 Schichten verteilt sind.



Schrank

Stellen Sie Ihren Esprecious als eigenständiges Gerät auf, indem Sie diesen Schrank mit Platz für zusätzliche Kapazität verwenden.



Abfallschacht

Erweitern Sie die Kaffeeabfallkapazität Ihrer Esprecious, indem Sie diesen Abfallschacht in die Maschine einsetzen.



MDB-Betriebs-Set

Erweiterung, um Zahlungs- oder Konnektivitätslösungen für Ihr Esprecious zu ermöglichen.



Esprecious Konfigurationen

Bohnenkanister
 Volumen Bohnenkanister | kg
 # Mahlwerke
 # Instant-Kanister
 Volumen Instant-Kanister | L
 Geeignet für Frischmilch



Esprecious 11



Esprecious 12



Esprecious 22



Esprecious 11L



Esprecious 21L

# Bohnenkanister	1	1	2	1	2
Volumen Bohnenkanister kg	1 x 1,4 kg	1 x 1,4 kg	2 x 0,7 kg	1 x 1,4 kg	2 x 0,7 kg
# Mahlwerke	1	1	2	1	2
# Instant-Kanister	1	2	2	1	1
Volumen Instant-Kanister L	1 x 3,2L	2 x 1,3L	2 x 1,3L	1 x 3,2L	1 x 3,2L
Geeignet für Frischmilch	○	○	○	●	●

○ = Merkmal ist **nicht** verfügbar ● = Merkmal ist verfügbar

Qualität und Innovation



Technical specifications Esprecious

☕	Empfohlener Tageskonsum	120
👥	Empfohlene Anzahl an Nutzern	20 – 40
📦	Maximale Anzahl von Getränken	36
↕	Ausgabehöhe Kaffee	60 – 130 mm
↕	Ausgabehöhe Heißwasser	135 mm
🗑️	Volumen des Abfallbehälters Pucks	80 pucks
🔧	Zulassungen	CE, ECBC
⚡	Nennleistung Esprecious	230V~ 50/60Hz 2250W
⚡	Nennleistung Esprecious with FreshMilk	230V~ 50/60Hz 2300W
↗️	Esprecious (B x T x H)	352 x 568 x 660 mm
↗️	Esprecious (B x T x H)	600 x 568 x 660 mm

Brewing your coffee

SINCE 1948

bonamat.com

Bonamat GmbH
Brookstieg 14
22145 Stapelfeld
Deutschland

The logo consists of three vertical red bars of varying heights on the left, followed by the text 'BRAVILOR' in a bold, white, sans-serif font, and 'BONAMAT' in a bold, white, sans-serif font below it.

BRAVILOR
BONAMAT